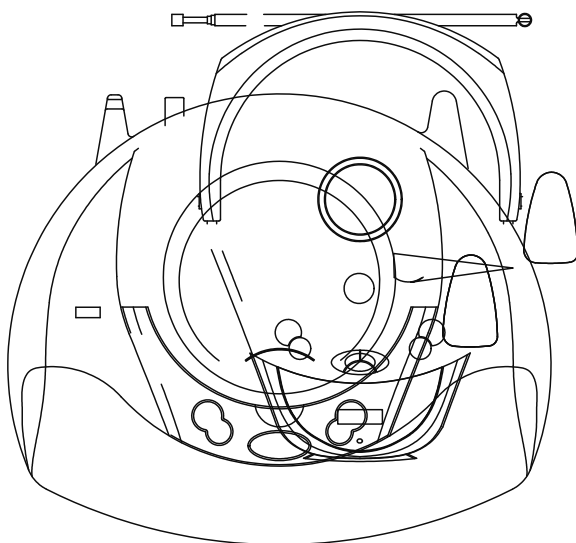




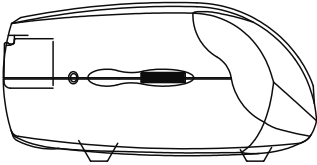
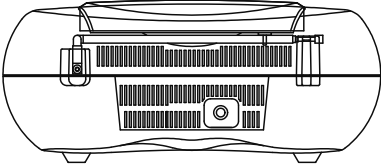
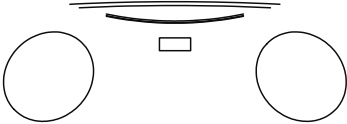
# INSTRUCTION MANUAL

**CD/MP3 PLAYER WITH FM RADIO  
AND USB READER**

**MODEL: CSU484PLL**



# OVERVIEW OF THE PLAYER



## **POWER SUPPLY**

### **BATTERY OPERATION**

#### **NOTE:**

- 
- 

### **DC INPUT OPERATION**

#### **NOTE:**

## **FM RADIO**

### **TUNING THE FM RADIO**

#### **NOTE:**

- 
- 

### **STORING YOUR FAVORITE RADIO STATION**

## HANDLING AND MAINTENANCE OF A DISC

- 
- 
- 
- 
- 



HANDLE DISC ONLY AS SHOWN



CLEAN FROM CENTER TO EDGE



DO NOT STORE NEAR HEAT

## LOAD A DISC

## PLAY A DISC (CD/MP3)

## EXTERNAL MEMORY MEDIA OPERATION (USB)

## SKIP TRACKS AND SEARCH FOR A SPECIFIC POINT TO PLAY (CD/MP3/USB)

**REPEAT PLAYBACK (CD/MP3/USB)**

**PROGRAMMED PLAY (CD/MP3 DISC/USB)**

**AUX IN**

**IMPORTANT SAFETY INSTRUCTIONS**

- 
- 
- 
- 
- 
- 
-

•  
•

**SPECIFICATION  
GENERAL**

**RECEIVER SECTION**

**CD PLAYER SECTION**

**AUDIO SECTION**



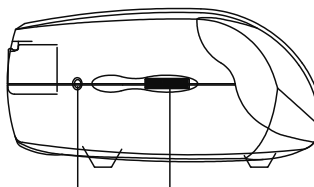
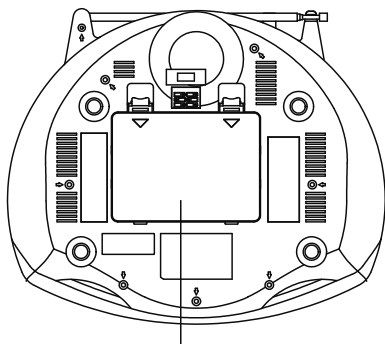
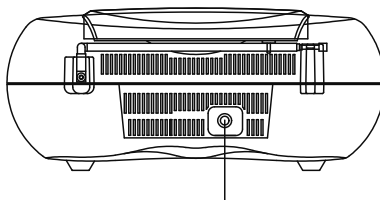
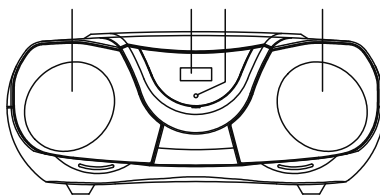
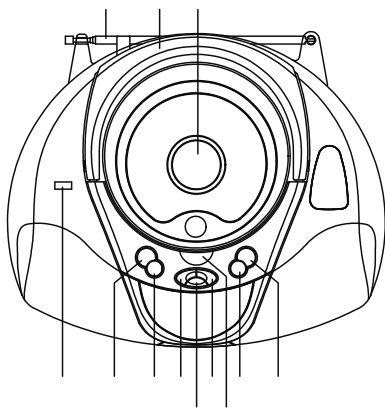


# MODE D'EMPLOI

LECTEUR CD/MP3 AVEC RADIO FM  
ET LECTEUR USB

MODÈLE : CSU484PLL

## VUE D'ENSEMBLE DU LECTEUR



## EMPLACEMENT DES COMMANDES



## **ALIMENTATION**

### **FONCTIONNEMENT PAR PILES**

#### **REMARQUE :**

- 
- 

### **FONCTIONNEMENT DE L'ENTRÉE SECTEUR CC**

#### **REMARQUE :**

**RADIO FM  
RÉGLER LA RADIO FM**

#### **REMARQUE :**

- 
- 

**ENREGISTRER VOTRE STATION DE RADIO PRÉFÉRÉE**

## MANIPULATION ET ENTRETIEN D'UN DISQUE

- 
- 
- 
- 
- 



## CHARGER UN DISQUE

## LIRE UN DISQUE (CD/MP3)

## FONCTIONNEMENT DU SUPPORT DE MÉMOIRE EXTERNE (USB)

## SAUTER LES PISTES ET RECHERCHER UN POINT DE LECTURE SPÉCIFIQUE (CD/MP3/USB)

**RÉPÉTER LA LECTURE (CD/MP3/USB)**

**LECTURE PROGRAMMÉE (DISQUE CD/MP3/USB)**

**ENTRÉE AUX**

**CONSIGNES DE SÉCURITÉ IMPORTANTES**

- 
-

•  
•

•  
•  
•

•

•

## **SPÉCIFICATIONS GÉNÉRALES**

**RÉCEPTEUR**

**LECTEUR CD**

**AUDIO**

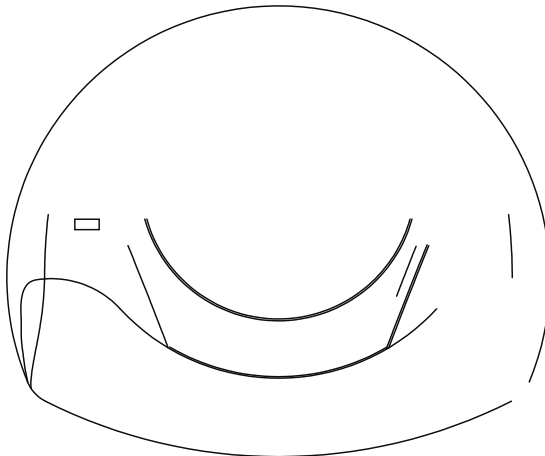




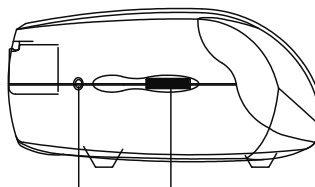
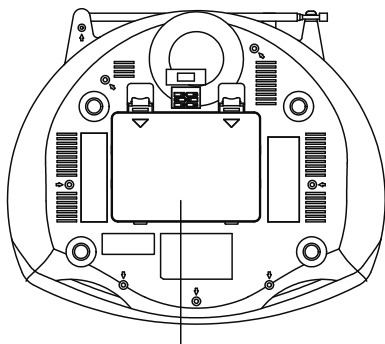
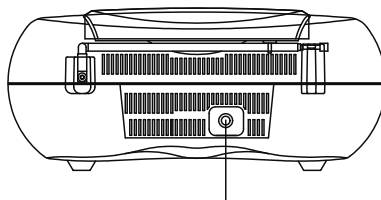
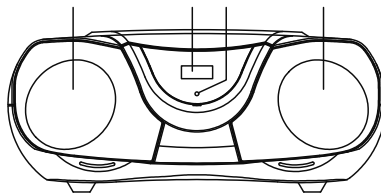
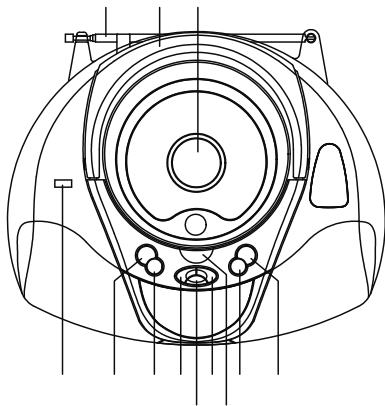
# GEBRAUCHSANWEISUNG

**CD/MP3-PLAYER MIT UKW-RADIO  
UND USB-ANSCHLUSS**

**MODELL: CSU484PLL**



# ÜBERSICHT ÜBER DEN PLAYER



# POSITIONIERUNG DER BEDIENELEMENTE

## **ELEKTRIZITÄTSVERSORGUNG**

### **☐ AKKUBETRIEB**

#### **HINWEIS**

- 
- 

### **STROMBETRIEB**

#### **HINWEIS**

#### **UKW-RADIO**

#### **SENDEREINSTELLUNG DES UKW-RADIOS**

#### **HINWEIS:**

- 
- 

#### **SPEICHERN DER LIEBLINGS-RADIOSENDER**

## Handhabung und Wartung von CD's

- 
- 
- 
- 
- 



Handhaben Sie die CD nur wie dargestellt



Putzen Sie von der Mitte zum Rand



Keine Lagerung in der Nähe von Hitzequellen

## Einlegen einer CD

## CD-Wiedergabe (CD/MP3)

## WIEDERGABE EXTERNER SPEICHERMEDIEN (USB)

## ÜBERSPRINGEN VON TITELN UND DIE SUCHE NACH EINER BESTIMMTEN STELLE (CD/MP3/USB)



**WIEDERHOLUNG DER WIEDERGABE (CD/MP3/USB)**

**Programmierte Wiedergabe ( CD/MP3 DISC / USB)**

**AUX-IN**

**WICHTIGE SICHERHEITSHINWEISE**

- 
-

- 
- 

- 
- 
- 
- 
- 

**TECHNISCHE ANGABEN  
ALLGEMEIN**

**RECEIVER**

**CD PLAYER**

**AUDIO**

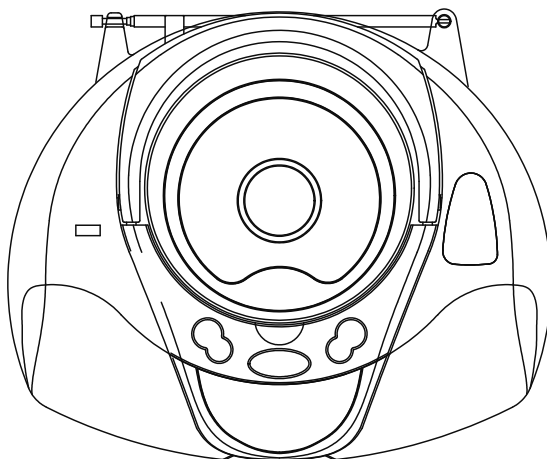




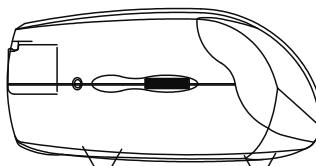
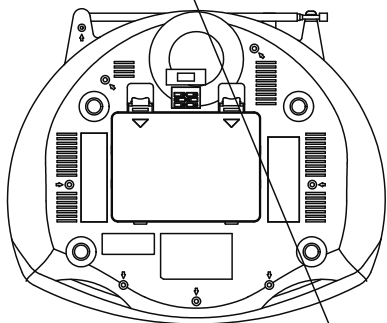
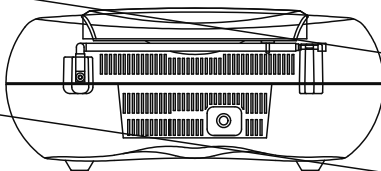
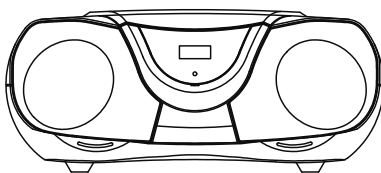
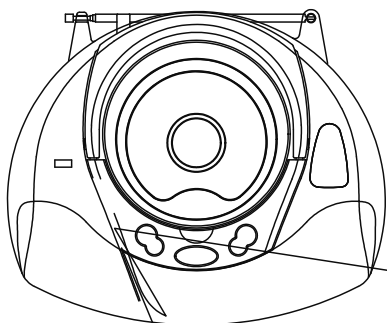
# MANUALE DI ISTRUZIONI

LETTORE CD/MP3 CON RADIO FM  
E LETTORE USB

MODELLO: CSU484PLL



# PRESENTAZIONE DEL DISPOSITIVO



## **ALIMENTAZIONE**

### **CAMBIO DELLE BATTERIE**

#### **NOTA:**

- 
- 

### **FUNZIONAMENTO A INPUT CC**

#### **NOTA:**

## **RADIO FM**

## **RADIO SINTONIA**

#### **NOTA:**

- 
- 

## **MEMORIZZARE LA STAZIONE RADIO PREFERITA**

## GESTIONE E MANUTENZIONE DI UN DISCO

- 
- 
- 
- 
- 



## INSERIRE UN DISCO

## RIPRODURRE UN DISCO (CD/MP3)

## FUNZIONALITÀ DELLA MEMORIA ESTERNA (USB)

## SALTARE TRACCE E CERCARE UNO PUNTO DI RIPRODUZIONE (CD/MP3/USB)

**RIPETERE LA RIPRODUZIONE (CD/MP3/USB)**

**RIPRODUZIONE PROGRAMMATA (CD/MP3 DISC/USB)**

**AUX IN**

**IMPORTANTI INDICAZIONI DI SICUREZZA**

- 
- 
-

•

•

•

•

•

•

**SPECIFICHE  
GENERALI**

**SEZIONE DI RICEZIONE**

**SEZIONE LETTORE CD**

**SEZIONE AUDIO**



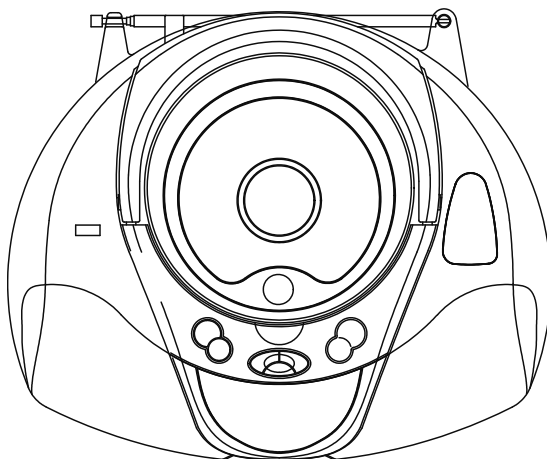




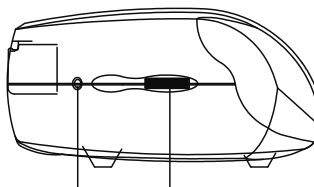
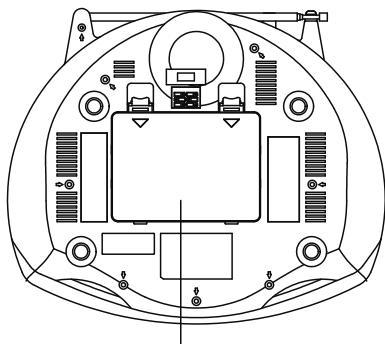
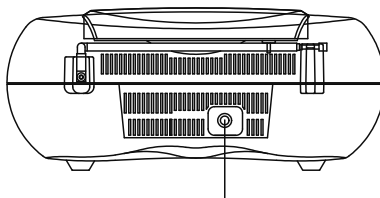
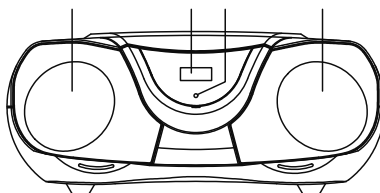
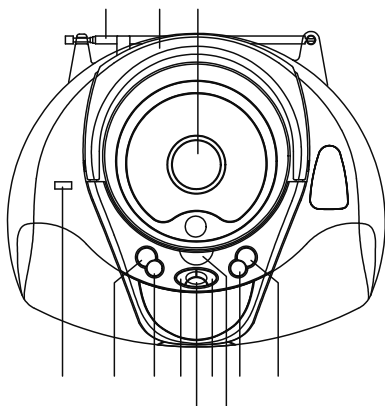
# INSTRUCTIEHANDLEIDING

CD/MP3-SPELER MET FM-RADIO  
EN USB-LEZER

MODEL: CSU484PLL



## OVERZICHT VAN DE SPELER



## WEERGAVE VAN DE BEDIENING

## **VOEDING**

### **☐ BATTERIJWERKING**

#### **OPMERKING:**

- 
- 

### **☐ DC INPUT WERKING**

#### **Opmerking**

## **FM-RADIO**

### **DE FM-RADIO AFSTEMMEN**

#### **OPMERKING:**

- 
- 

### **UW FAVORIETE RADIOZENDER OPSLAAN**

## BEHANDELING EN ONDERHOUD VAN EEN DISC

- 
- 
- 
- 
- 

## PLAATS EEN DISC

## AFSPELEN VAN EEN DISC (CD/MP3)

## EXTERNE GEHEUGENBEWERKING MEDIA (USB)

## OVERSLAAN TRACKS EN ZOEKEN NAAR EEN SPECIFIEK PUNT OM AF TE SPELEN (CD/MP3/USB)



GA ENKEL OM DE DISC ZOALS  
GETOOND



REINIG VANUIT HET CENTRUM  
NAAR DE RAND



BEWAAR NIET IN DE BUURT  
VAN WARMTE

**HERHAALD AFSPELEN (CD/MP3/USB)**

**GEPROGRAMMEERD SPELEN (CD/MP3-CD/USB)**

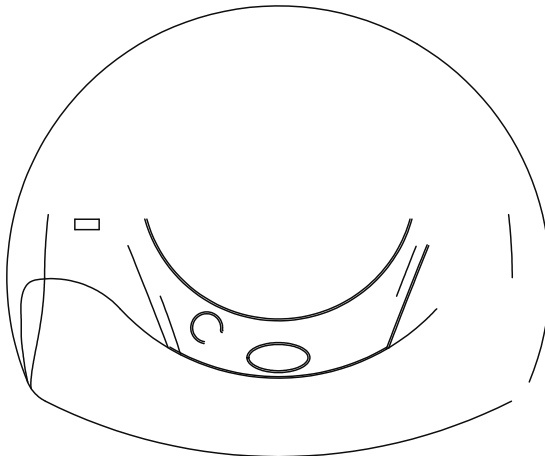




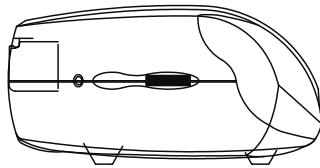
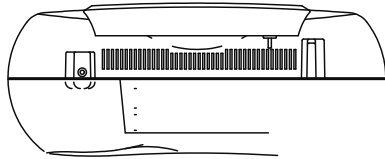
# MANUAL DE INSTRUÇÕES

LEITOR DE CD/MP3 COM RÁDIO  
FM E LEITOR USB

MODELO: CSU484PLL



# VISTA GLOBAL DO LEITOR





## **ALIMENTAÇÃO**

### **☐ OPERAÇÃO DA BATERIA**

**NOTA:**

- 
- 

### **☐ OPERAÇÃO ENTRADA DC**

**NOTA:**

## **RÁDIO FM**

### **SINTONIZAÇÃO DO RÁDIO FM**

**NOTA:**

- 
- 

### **ARMAZENAMENTO DAS SUAS ESTAÇÕES DE RÁDIO FAVORITAS**

## CUIDADOS E MANUTENÇÃO DOS DISCOS

- 
- 
- 
- 
- 



## COLOCAR UM DISCO

## REPRODUZIR UM DISCO (CD/MP3)

## OPERAÇÃO DE MÉDIA EM MEMÓRIA EXTERNA (USB)

## PASSAR FAIXAS E PROCURAR POR PONTO ESPECÍFICO DE REPRODUÇÃO (CD/MP3/USB)

**REPETIR REPRODUÇÃO (CD/MP3/USB)**

**REPRODUÇÃO PROGRAMADA (CD/MP3 DISC/USB)**

**AUX IN**

**INSTRUÇÕES DE SEGURANÇA IMPORTANTES**

- 
- 
- 
- 
- 
-

- 
- 
- 

## **ESPECIFICAÇÕES GERAIS**