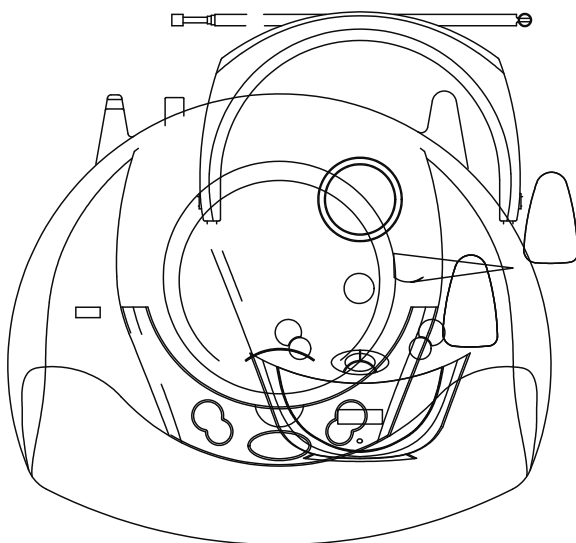




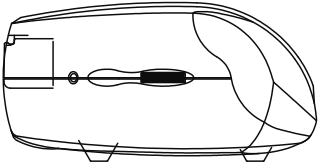
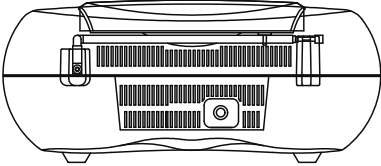
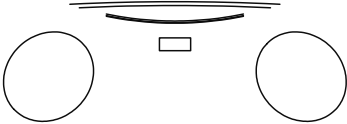
INSTRUCTION MANUAL

**CD/MP3 PLAYER WITH FM RADIO
AND USB READER**

MODEL: CSU484PLL



OVERVIEW OF THE PLAYER



POWER SUPPLY

BATTERY OPERATION

NOTE:

-
-

DC INPUT OPERATION

NOTE:

FM RADIO

TUNING THE FM RADIO

NOTE:

-
-

STORING YOUR FAVORITE RADIO STATION

HANDLING AND MAINTENANCE OF A DISC

-
-
-
-
-



HANDLE DISC ONLY AS SHOWN



CLEAN FROM CENTER TO EDGE



DO NOT STORE NEAR HEAT

LOAD A DISC

PLAY A DISC (CD/MP3)

EXTERNAL MEMORY MEDIA OPERATION (USB)

SKIP TRACKS AND SEARCH FOR A SPECIFIC POINT TO PLAY (CD/MP3/USB)

REPEAT PLAYBACK (CD/MP3/USB)

PROGRAMMED PLAY (CD/MP3 DISC/USB)

AUX IN

IMPORTANT SAFETY INSTRUCTIONS

-
-
-
-
-
-
-

•
•

**SPECIFICATION
GENERAL**

RECEIVER SECTION

CD PLAYER SECTION

AUDIO SECTION



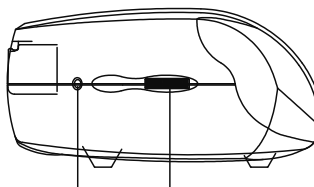
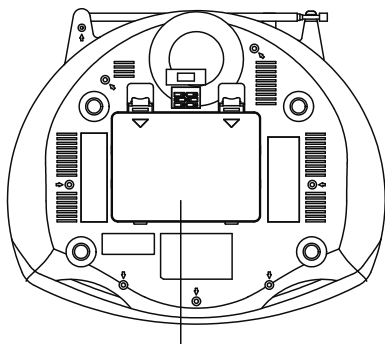
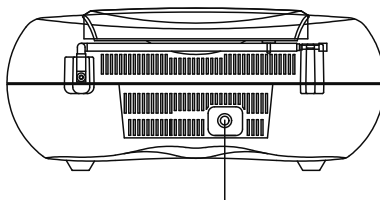
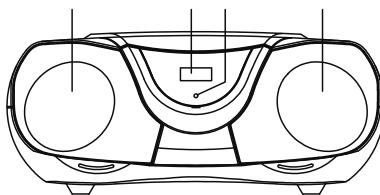
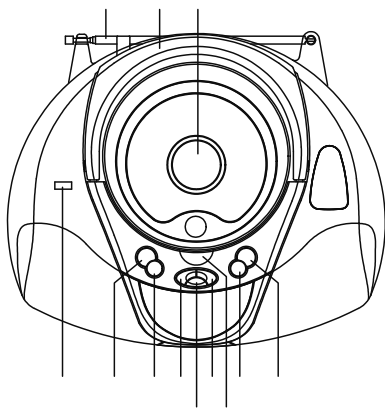


MODE D'EMPLOI

LECTEUR CD/MP3 AVEC RADIO FM
ET LECTEUR USB

MODÈLE : CSU484PLL

VUE D'ENSEMBLE DU LECTEUR



EMPLACEMENT DES COMMANDES

ALIMENTATION

FONCTIONNEMENT PAR PILES

REMARQUE :

-
-

FONCTIONNEMENT DE L'ENTRÉE SECTEUR CC

REMARQUE :

RADIO FM

RÉGLER LA RADIO FM

REMARQUE :

-
-

ENREGISTRER VOTRE STATION DE RADIO PRÉFÉRÉE

MANIPULATION ET ENTRETIEN D'UN DISQUE

-
-
-
-
-



CHARGER UN DISQUE

LIRE UN DISQUE (CD/MP3)

FONCTIONNEMENT DU SUPPORT DE MÉMOIRE EXTERNE (USB)

SAUTER LES PISTES ET RECHERCHER UN POINT DE LECTURE SPÉCIFIQUE (CD/MP3/USB)

RÉPÉTER LA LECTURE (CD/MP3/USB)

LECTURE PROGRAMMÉE (DISQUE CD/MP3/USB)

ENTRÉE AUX

CONSIGNES DE SÉCURITÉ IMPORTANTES

-
-

•
•

•
•
•

•

•

SPÉCIFICATIONS GÉNÉRALES

RÉCEPTEUR

LECTEUR CD

AUDIO

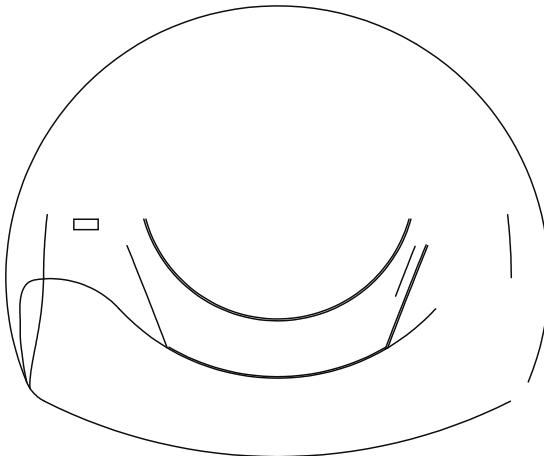




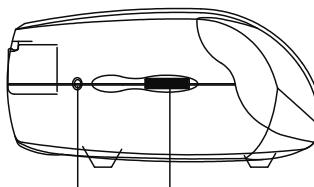
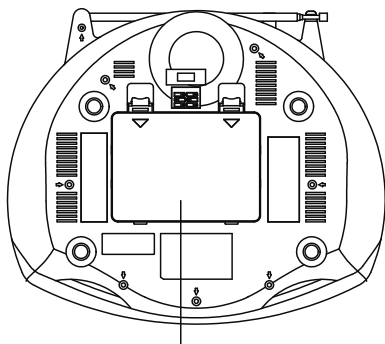
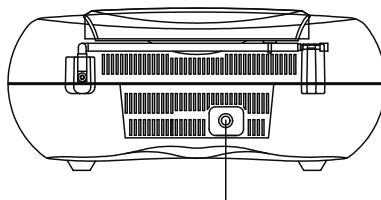
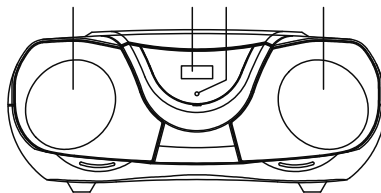
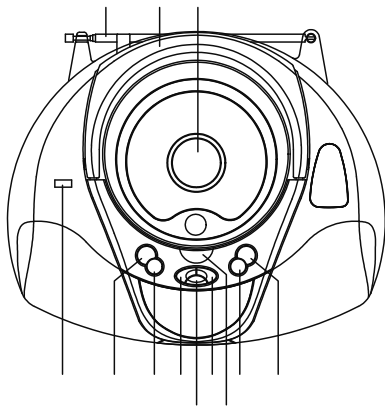
GEBRAUCHSANWEISUNG

**CD/MP3-PLAYER MIT UKW-RADIO
UND USB-ANSCHLUSS**

MODELL: CSU484PLL



ÜBERSICHT ÜBER DEN PLAYER



POSITIONIERUNG DER BEDIENELEMENTE

ELEKTRIZITÄTSVERSORGUNG

☐ AKKUBETRIEB

HINWEIS

-
-

STROMBETRIEB

HINWEIS

UKW-RADIO

SENDEREINSTELLUNG DES UKW-RADIOS

HINWEIS:

-
-

SPEICHERN DER LIEBLINGS-RADIOSENDER

Handhabung und Wartung von CD's

-
-
-
-
-



Handhaben Sie die CD nur wie dargestellt



Putzen Sie von der Mitte zum Rand



Keine Lagerung in der Nähe von Hitzequellen

Einlegen einer CD

CD-Wiedergabe (CD/MP3)

WIEDERGABE EXTERNER SPEICHERMEDIEN (USB)

ÜBERSPRINGEN VON TITELN UND DIE SUCHE NACH EINER BESTIMMTEN STELLE (CD/MP3/USB)

WIEDERHOLUNG DER WIEDERGABE (CD/MP3/USB)

Programmierte Wiedergabe (CD/MP3 DISC / USB)

AUX-IN

WICHTIGE SICHERHEITSHINWEISE

-

-

-
-

-
-
-
-
-

**TECHNISCHE ANGABEN
ALLGEMEIN**

RECEIVER

CD PLAYER

AUDIO

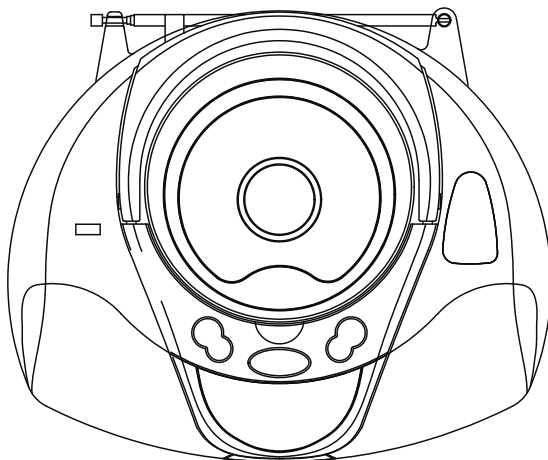




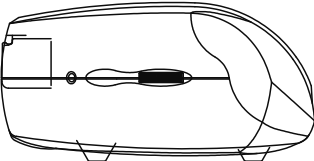
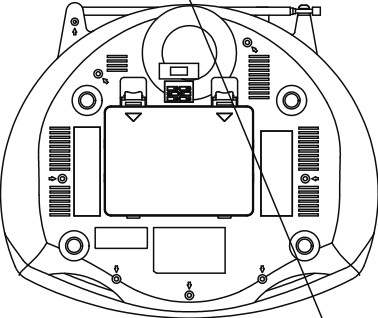
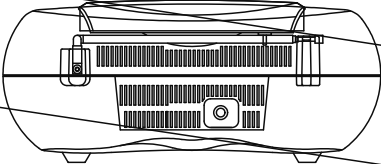
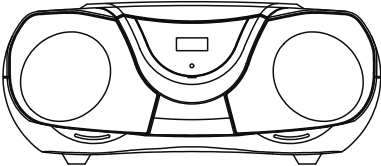
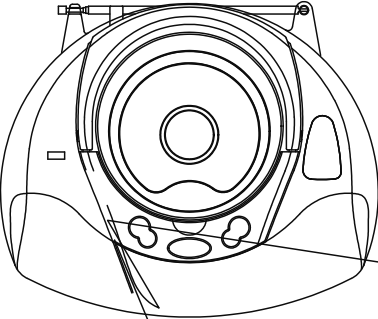
MANUALE DI ISTRUZIONI

LETTORE CD/MP3 CON RADIO FM
E LETTORE USB

MODELLO: CSU484PLL



PRESENTAZIONE DEL DISPOSITIVO



ALIMENTAZIONE

CAMBIO DELLE BATTERIE

NOTA:

-
-

FUNZIONAMENTO A INPUT CC

NOTA:

RADIO FM

RADIO SINTONIA

NOTA:

-
-

MEMORIZZARE LA STAZIONE RADIO PREFERITA

GESTIONE E MANUTENZIONE DI UN DISCO

-
-
-
-
-



INSERIRE UN DISCO

RIPRODURRE UN DISCO (CD/MP3)

FUNZIONALITÀ DELLA MEMORIA ESTERNA (USB)

SALTARE TRACCE E CERCARE UNO PUNTO DI RIPRODUZIONE (CD/MP3/USB)

RIPETERE LA RIPRODUZIONE (CD/MP3/USB)

RIPRODUZIONE PROGRAMMATA (CD/MP3 DISC/USB)

AUX IN

IMPORTANTI INDICAZIONI DI SICUREZZA

-
-
-

•

•

•

•

•

•

**SPECIFICHE
GENERALI**

SEZIONE DI RICEZIONE

SEZIONE LETTORE CD

SEZIONE AUDIO

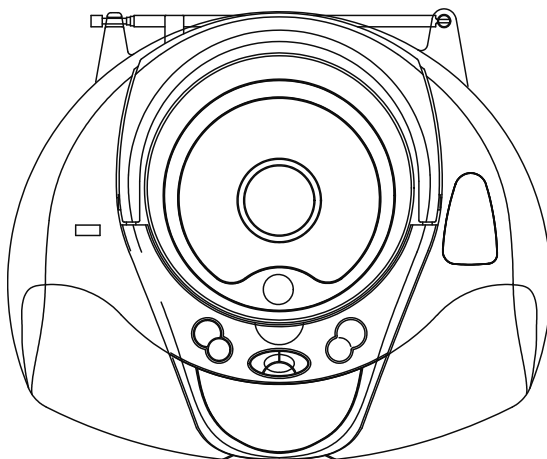




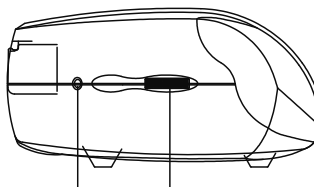
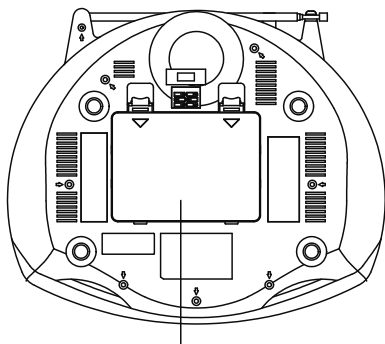
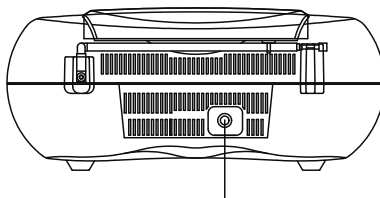
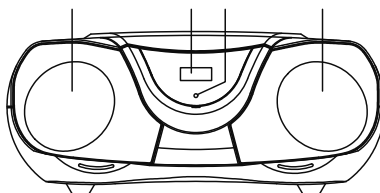
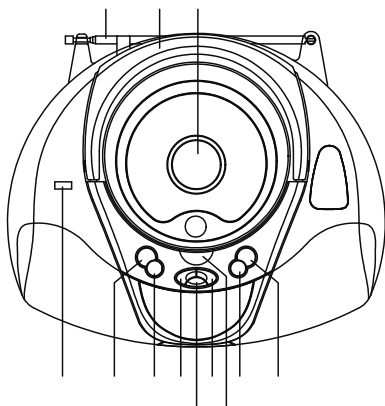
INSTRUCTIEHANDLEIDING

CD/MP3-SPELER MET FM-RADIO
EN USB-LEZER

MODEL: CSU484PLL



OVERZICHT VAN DE SPELER



WEERGAVE VAN DE BEDIENING

VOEDING

☐ BATTERIJWERKING

OPMERKING:

-
-

☐ DC INPUT WERKING

Opmerking

FM-RADIO

DE FM-RADIO AFSTEMMEN

OPMERKING:

-
-

UW FAVORIETE RADIOZENDER OPSLAAN

BEHANDELING EN ONDERHOUD VAN EEN DISC

-
-
-
-
-



PLAATS EEN DISC

AFSPELEN VAN EEN DISC (CD/MP3)

EXTERNE GEHEUGENBEWERKING MEDIA (USB)

OVERSLAAN TRACKS EN ZOEKEN NAAR EEN SPECIFIEK PUNT OM AF TE SPELEN (CD/MP3/USB)

HERHAALD AFSPELEN (CD/MP3/USB)

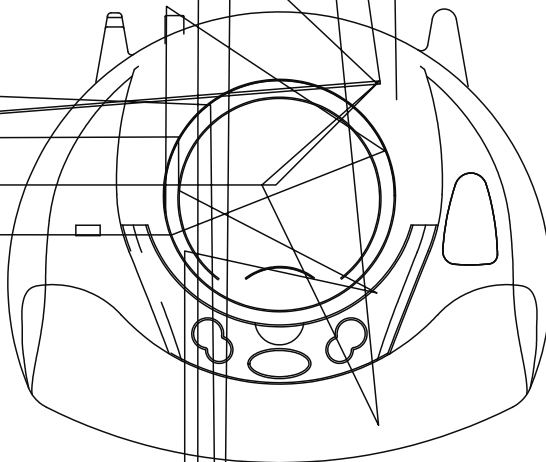
GEPROGRAMMEERD SPELEN (CD/MP3-CD/USB)



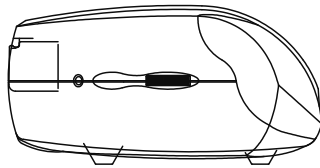
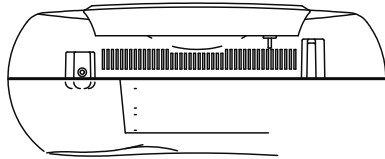
MANUAL DE INSTRUÇÕES

LEITOR DE CD/MP3 COM RÁDIO
FM E LEITOR USB

MODELO: CSU484PLL



VISTA GLOBAL DO LEITOR



ALIMENTAÇÃO

☐ OPERAÇÃO DA BATERIA

NOTA:

-
-

☐ OPERAÇÃO ENTRADA DC

NOTA:

RÁDIO FM

SINTONIZAÇÃO DO RÁDIO FM

NOTA:

-
-

ARMAZENAMENTO DAS SUAS ESTAÇÕES DE RÁDIO FAVORITAS

CUIDADOS E MANUTENÇÃO DOS DISCOS

-
-
-
-
-



SEGURE O DISCO COMO MOSTRADO



LIMPE DO CENTRO PARA AS BEIRAS



NÃO GUARDE PERTO DO CALOR

COLOCAR UM DISCO

REPRODUZIR UM DISCO (CD/MP3)

OPERAÇÃO DE MÉDIA EM MEMÓRIA EXTERNA (USB)

PASSAR FAIXAS E PROCURAR POR PONTO ESPECÍFICO DE REPRODUÇÃO (CD/MP3/USB)

REPETIR REPRODUÇÃO (CD/MP3/USB)

REPRODUÇÃO PROGRAMADA (CD/MP3 DISC/USB)

AUX IN

INSTRUÇÕES DE SEGURANÇA IMPORTANTES

-
-
-
-
-
-

-
-
-

ESPECIFICAÇÕES GERAIS