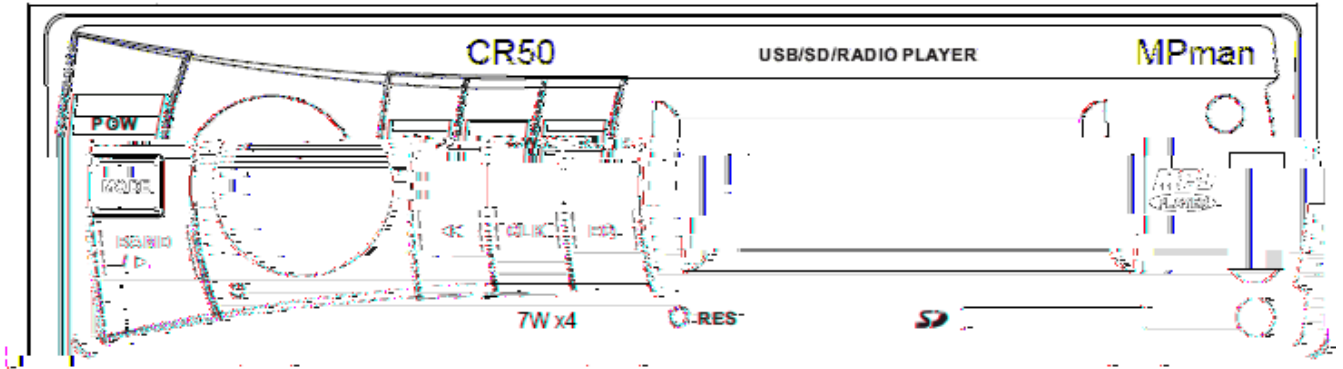


CR50



R

63
73T

1

3

3

83U
jedinici.

3N

3

3X

instalacije.

; 3U

3

3T

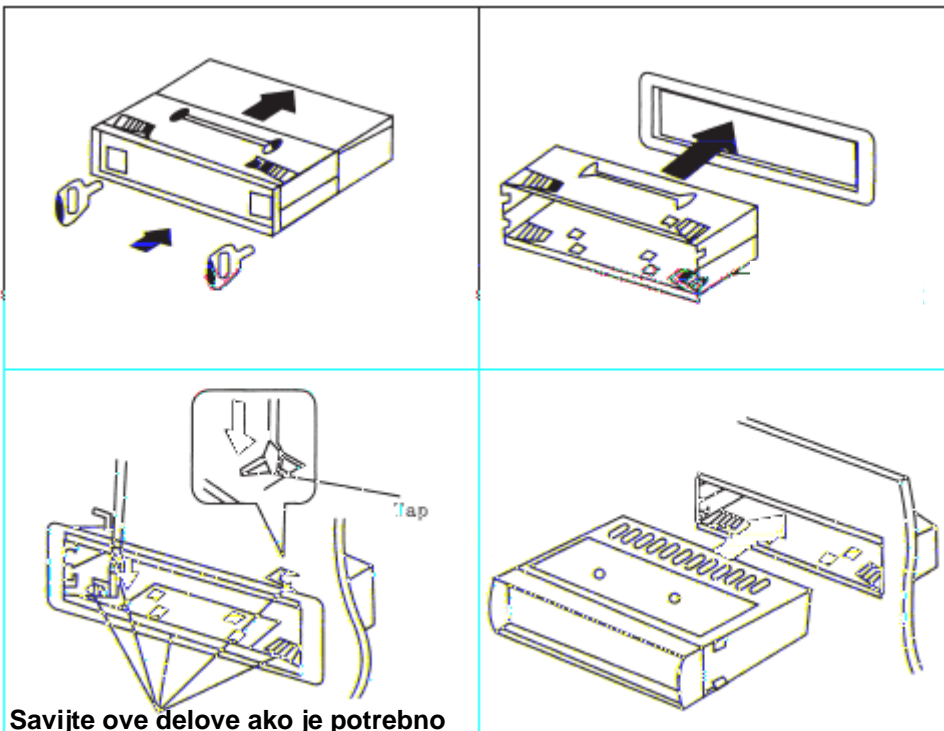
samo za sistem koji radi sa negativnim

uzemljenjem od 12-6 3U

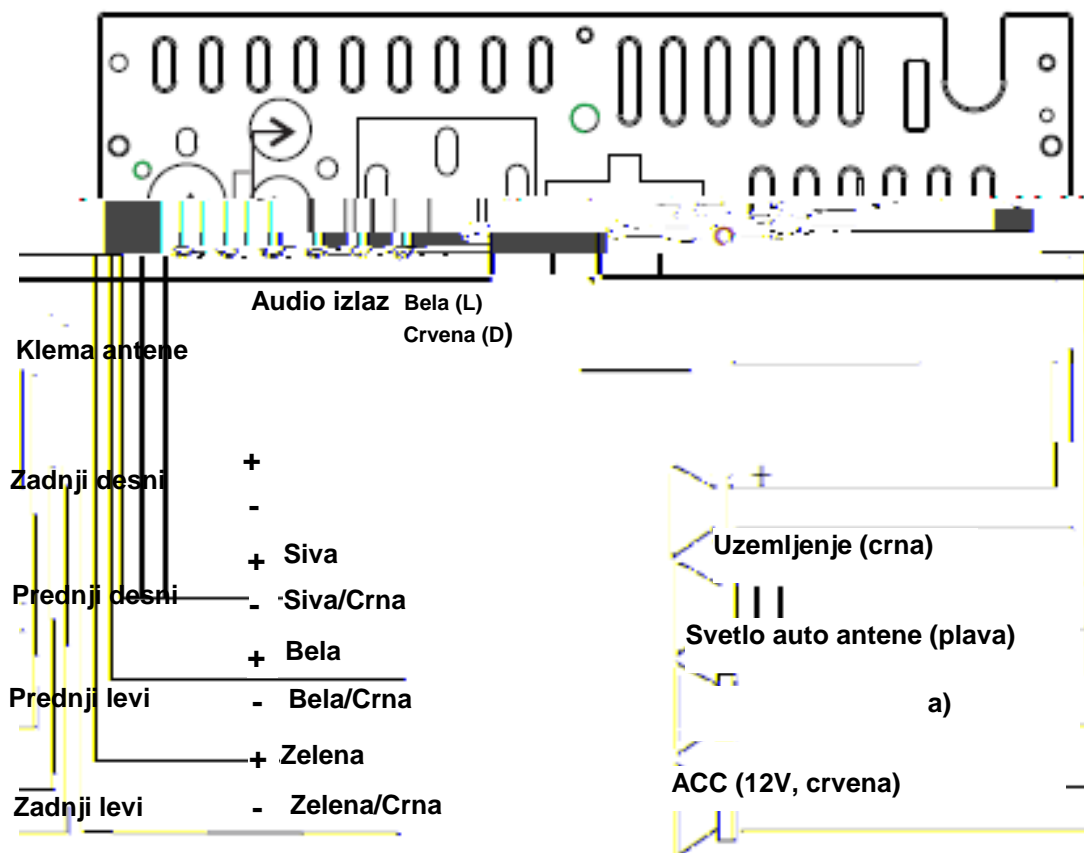
3

8. Pro

3



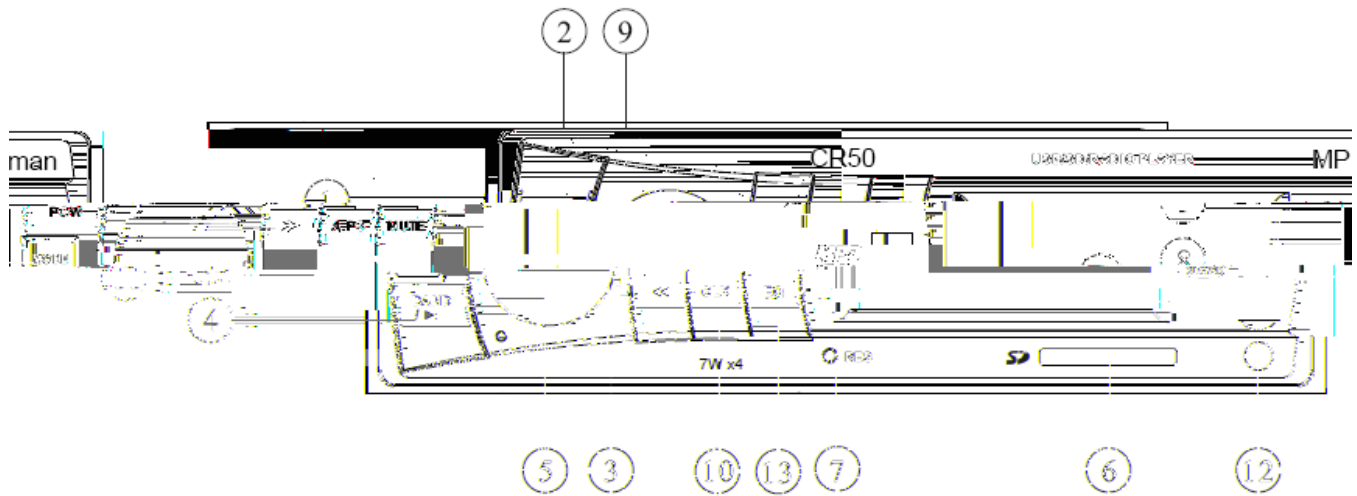
povezivanja



Specifikacije

Delovi	Stavka	Specifikacija
FM radio	Opseg frekvencije	87.5-65
	Srednja frekvencija	10.7MHz ±0.3%
	T	4
	Radio osetljivost	50dB
USB/SD	Frekventni odziv	10dB
	T	4
	T.H.D.	20Hz 20KHz
Ostalo	Maksimalna izlazna snaga	> 50
	Napajanje	< 0.5%
	N	4 x 7W
		12 15 V DC minus uzemljenje
		4-80 ohm/ch

Kontrolni panel i funkcije



63Z 4

2. A.PS:

Kada se reprodukuje sa USB/SD, kratko pritisnite da odaberete
 № 1 U 1 I R

Z
 stanica

3. ⏮/⏭

Kada se reprodukuje sa USB/SD, pritisnite da odaberete
 1

premotavanje unapred ili unazad (po 10 pesama unapred ili unazad).

Z
 SI .1
 automatsko skeniranje stanica.

4. BAND / ⏸

Kada se reprodukuje sa USB/SD, pritisnite da pauzirate.

Z
 drugi (FM1,FM2,FM3.
 ste upravo odabrali.

S HI 1 ⏮/⏭ da odaberete
 stanicu 1 ; 1 .3

5. Taster VOL

P .1
 DH,NON,S7. Kada se

ZX 4X 1

efekata (H XX 1UTU 1 ROCP).

6. Port za SD karticu

7. Taster RESET

8. MODE

U 3

9. MUTE

U 3

10. CLK

U

T 0 T -.3U

X

vratite u meni.

11. USB port

673 Z

13. EQ

U

H XX 1UTU ,

THP).

UPOZORENJA

pre

3

1

pre

3

1

1

pre

3

1

biti bez zvuka.